

POMPE DI CALORE aria/acqua Serie VA
HEAT PUMPS VA Series air/water

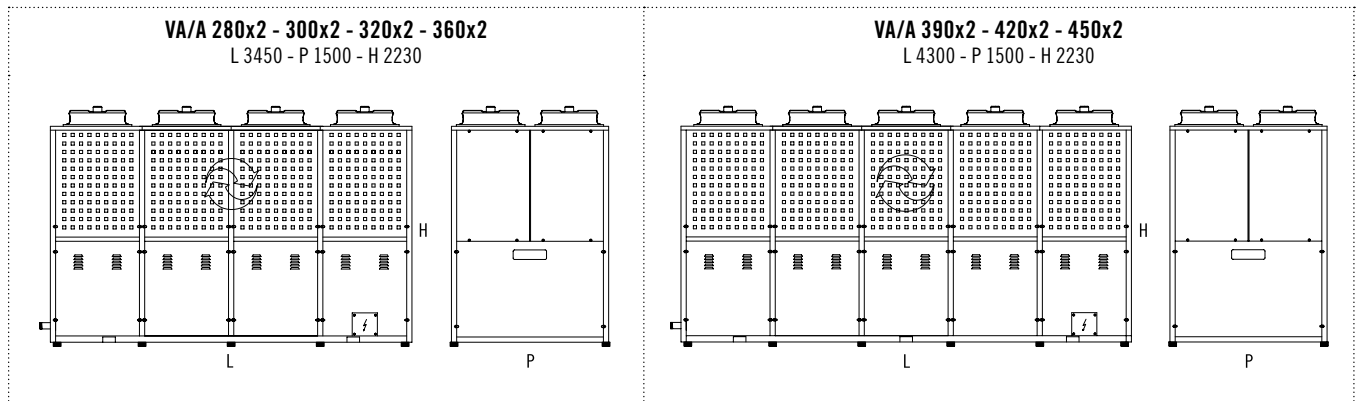
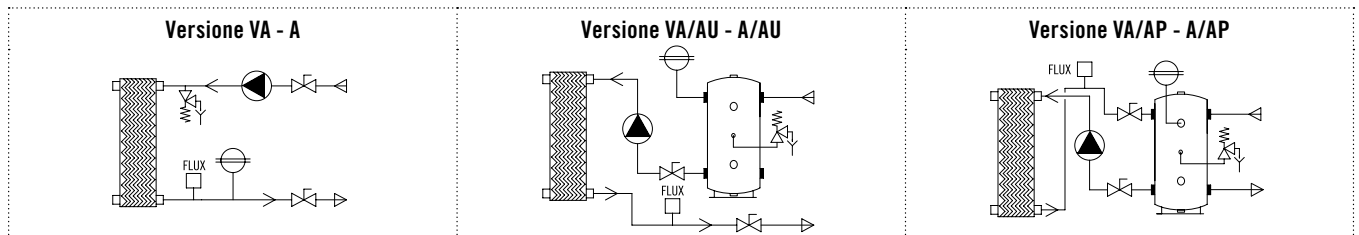
da 145 a 258 kW
range 145 kW to 258 kW

REFRIGERATORI aria/acqua Serie A
CHILLERS A Series air/water

da 132 a 235 kW
range 132 kW to 235 kW

Questo modello viene prodotto in sei versioni / The model is produced in six versions:

- **VA**: pompa di calore con pompa di circolazione per utenza / **VA**: heat pump with general circulation pump;
- **A**: refrigeratore con pompa di circolazione per utenza / **A**: chiller with general circulation pump;
- ***VA/AU**: pompa di calore con serbatoio di accumulo e pompa di circolazione per utenza o collettore esterno / ***VA/AU**: heat pump with storage tank and general circulation pump or external manifold;
- ***A/AU**: refrigeratore con serbatoio di accumulo e pompa di circolazione per utenza o collettore esterno / ***A/AU**: chiller with storage tank and general circulation pump or external manifold;
- ***VA/AP**: pompa di calore con serbatoio di accumulo e pompa di circolazione per primario interno / ***VA/AP**: heat pump with storage tank and circulation pump for internal primary circuit;
- ***A/AP**: refrigeratore con serbatoio di accumulo e pompa di circolazione per primario interno / ***A/AP**: chiller with storage tank and circulation pump for internal primary circuit.



(*) serbatoio di accumulo integrato con trattamento anticorrosivo, rivestimento sp. 30 mm, valvola scarico acqua di servizio.

(*) integrated storage tank with anti-corrosive treatment, 30 mm thick panelling and water discharge valve.